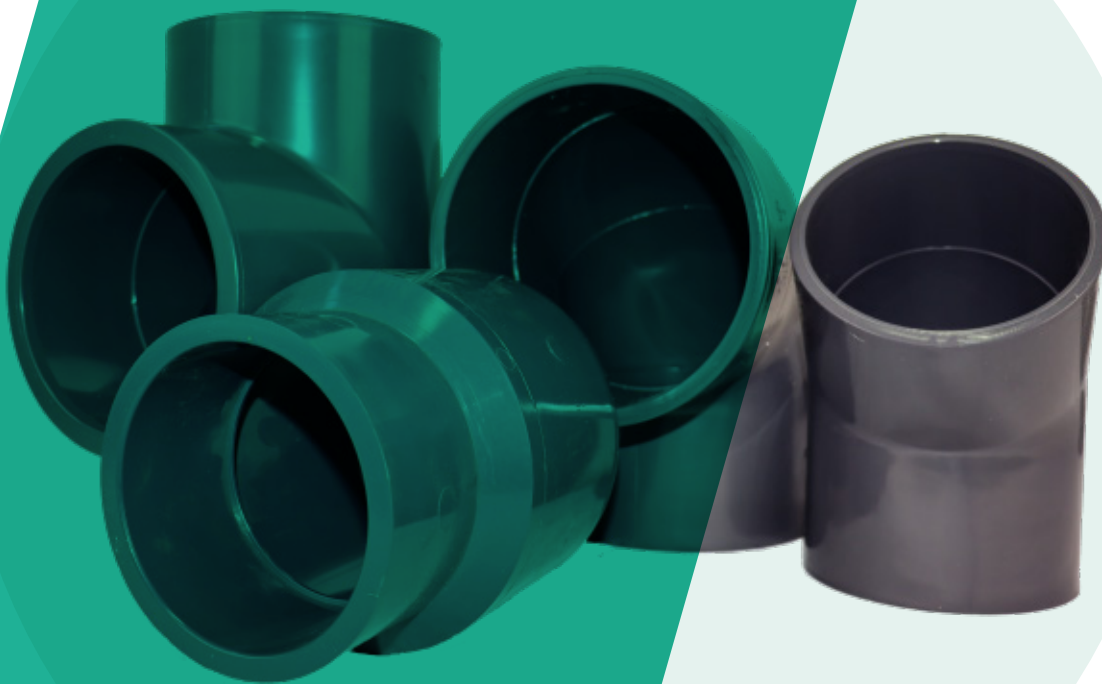


Solutions for a green future

HIDRACOL
CD52R01



www.politejo.com

The best thermoplastic solutions for infrastructure networks



Politejo Group was founded in 1978, as an industry specialized in the manufacture of thermoplastic solutions and its main activity is the production of pipes and plastic accessories for the water supply, waste water, irrigation, electricity and telecommunications.

Our strategy is based on the constant innovation of products and services, with a skilled team, able to understand the needs associated with the various sectors and present highly reliable solutions, longevity that allow the conservation of water resources and the environment.

The success of Politejo Group is based on the profile of its employees, with a family-oriented management, due to the strategic location of its manufacturing units and their complete solutions.

This profile enabled a notable growth throughout the last 40 years, and currently Politejo Group is present in Angola, Brazil, Spain, Mozambique and Portugal, with a view to expanding to new locations.

Acessórios de PVC para Colar

A Politejo, SA produz e comercializa a sua gama de acessórios HIDRACOL com a Marca Politejo.

Campo de Aplicação

A gama HIDRACOL aplica-se geralmente nas redes de abastecimento de águas, redes de rega agrícolas, piscinas e indústria. As redes podem ser enterradas ou à vista.

Processo de Fabrico

Os acessórios da gama HIDRACOL são produzidos pelo processo de injeção, sendo que no caso de acessórios especiais os mesmos podem ser manipulados.

Os acessórios podem ser produzidos em cor Cinza.

Normas

Fabricados de acordo com a UNE-EN1452-3.

Ensaio

Aspecto, Cor e Marcação
Caract. Geométricas
Resistência Pressão Interna 20° 1h
Resistência Pressão Interna 20° 1000h
Vicat
Efeito Ao Calor

Norma

EN 1452-2
EN 1452-2
ISO 1167-1
ISO 1167-1
ISO 2507-1
ISO 580

Requisito

De acordo com a norma
De acordo com a norma
Sem rupturas
Sem rupturas
≥74°C
TIR 10%

Frequência

Início produção, após a 1ª hora e cada 4horas
Início produção, após a 1ª hora e cada 4horas
Por lote/semanal
Por lote/semanal
Por lote/semanal
Por lote

Qualidade

Todas as unidades de produção da Politejo estão certificadas segundo a ISO9001 cumprindo com todos os requisitos para uma garantia de qualidade dos seus produtos.

Toda a nossa gama de fabrico cumpre com os requisitos da normalização europeia e todos os lotes de fabrico só são aprovados após após cumprimento do plano de ensaios interno.

Os acessórios em PVC incorporam matéria-prima com certificado de produto proveniente de empresas também certificadas.

A POLITEJO garante a qualidade dos seus acessórios, desde que instalados de acordo com as boas práticas da arte.

As medidas de características dos acessórios mencionados neste catálogo podem ser alteradas sem aviso prévio.

Accesorios de PVC encolados

Politejo, S.A. produce y comercializa su gama de accesorios HIDRACOL con la marca HIDRA.

Campo de Aplicación

La gama HIDRACOL se aplica generalmente en redes de abastecimiento de agua, riego agrícola, piscinas e industris. Las instalaciones pueden ser enterradas o aéreas.

Proceso de Fabricación

Los accesorios de la gama HIDRACOL son producidos por proceso de Inyección, en el caso de los accesorios especiales pueden ser manipulados. Los accesorios pueden ser producidos en color gris.

Normas

Fabricados de acuerdo a la norma UNE-EN ISO 1452.

Ensayo

Aspecto, color y marcación
Características geométricas
Resistencia presión interna 20° 1h
Resistencia presión interna 20° 1000h
vicat
Efecto al calor

Norma

EN 1452-2
EN 1452-2
ISO 1167-1
ISO 1167-1
ISO 2507-1
ISO 580

Requisito

De acuerdo a la norma
De acuerdo a la norma
Sin roturas
Sin roturas
≥74°C
TIR 10%

Frecuencia

Inicio de producción y cada 4 horas
Inicio de producción y cada 4 horas
Por lote mínimo semanal
Por lote mínimo semanal
Por lote mínimo semanal
Por lote

Calidad

Todas las fábricas de Politejo están certificadas bajo la norma ISO 9001 cumpliendo ocn todos los requisitos para asegurar la calidad de sus productos.

Toda la gama de fabricación cumple con los requisitos de normalización europea y todos los lotes de fabricación son aprobados despues de verificar el cumplimiento ocn el plan de ensayos establecido.

Los accesorios de PVC incorporan materia prima con certificado de producto proveniente de empresas tambien certificadas.

POLITEJO garantiza la calidad de sus accesorios, siempre que sean instalados correctamente.

Las características de los accesorios mencionadas en este catálogo pueden ser modificadas sin previo aviso.

Cement Joint PVC Fittings

Politejo, SA produces and sells all its range of HIDRACOL Fittings with the brand Hidra.

Field of Application

The HIDRACOL brand is usually applied in water supply networks, irrigation networks, pools and industry. These networks can be either buried or external networks.

Production Process

Fittings of the HIDRACOL brand are produced by injection and, in special diameters, by fabrication. The fittings are available in Grey color.

Standards

Produced according to UNE-EN1452-3.

Test	Standard	criteria	Period
Visual look, Color and Brand	EN 1452-2	According to the Standard	Beginning of Production, after 1 hour, every 4 hours
Geometric Characteristics	EN 1452-2	According to the Standard	Beginning of Production, after 1 hour, every 4 hours
Internal Pressure Resistance 20° 1h	ISO 1167-1	No Ruptures	Per lote/Weekly
Internal Pressure Resistance 20° 1000h	ISO 1167-1	No Ruptures	Per lote/Weekly
vicat	ISO 2507-1	≥74°C	Per lote/Weekly
Heat Efect	ISO 580	TIR 10%	Per lote

Quality

All the production units of Politejo are certified according to ISSO 9001, complying with all the requirements to guarantee the quality of their products. Our brand complies with all the requirements of the European Standard and each and every lote of production are only approve on ce they completed our internal plan of tests.

The fittings in PVC are made of certified raw materials provided by companies that are also certified.

POLITEJO assures the quality of its fittings, when they are installed according to the good practices of the art.

All the measures of the fittings present in this catalog can be subjected to change without previous notice.

Raccords en Pvc pour Coller

POLITEJO, SA produit et commercialise sa gamme des Raccords HIDRACOL avec la marque HIDRA.

Domaine d'Application

La gamme HIDRACOL est généralement appliqué dans les réseaux d'approvisionnement en eau, les systèmes d'irrigation agricole, les piscines et l'industrie.

Les réseaux peuvent être enterrés ou être en vue.

Processus de Fabrication

La gamme de Raccords HIDRACOL sont produits par moulage par injection; Dans le cas d'accessoires spéciaux, ils peuvent être manipulés.

Les raccords peuvent être produits en couleur gris.

Normes

Fabrication selon la norme UNE-EN1452-3.

Essai	Normes	Exigence	Fréquence
Apparence, couleur et marquage	EN 1452-2	Selon la norme	Début de la Production, après la 1ère heure et toutes les 4 heures
Caractéristiques géométriques	EN 1452-2	Selon la norme	Début de la Production, après la 1ère heure et toutes les 4 heures
Résistance à la pression interieur 20° 1h	ISO 1167-1	San ruptures	Par lot, minimum chaque semaine
Résistance à la pression interieur 20° 1000h	ISO 1167-1	San ruptures	Par lot, minimum chaque semaine
Vicat	ISO 2507-1	≥74°C	Par lot, minimum chaque semaine
Effet de la Chaleur	ISO 580	TIR 10%	Par Lot

Qualité

Toutes les POLITEJO unités de production sont certifiés selon la norme ISO9001 conformant à toutes les exigences relatives à l'assurance de la qualité de leurs produits.

Toutes nos gammes de fabrication sont conforme aux exigences des normes européennes et tous les lots sont approuvés seulement après conformité avec le plan de test interne.

Raccords en PVC incorporent des matières premières avec certificat de produit de sociétés ont également certifiés.

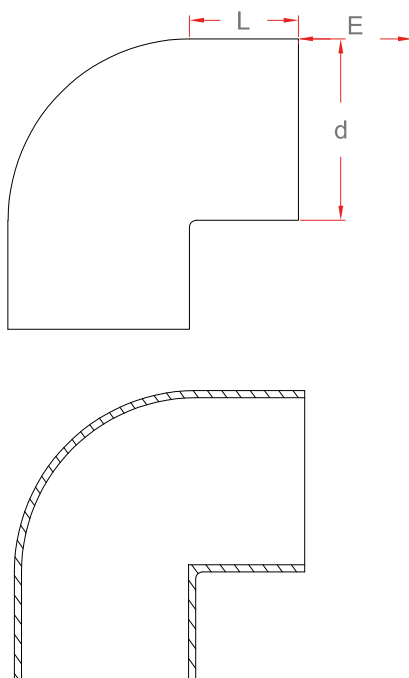
POLITEJO garantit la qualité des Raccords qui ont été installés conformément aux bonnes pratiques de travail.

Les caractéristiques des mesures des raccords mentionnés dans ce catalogue peuvent être modifiés sans préavis.

HIDRACOL

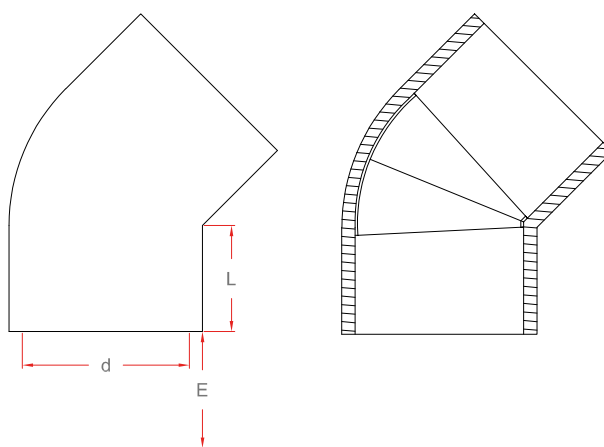
ACESSÓRIOS// PIEZAS // FITTINGS//RACCORDS

Joelho 90° // Codo 90° // Elbow 90° // Coude 90°



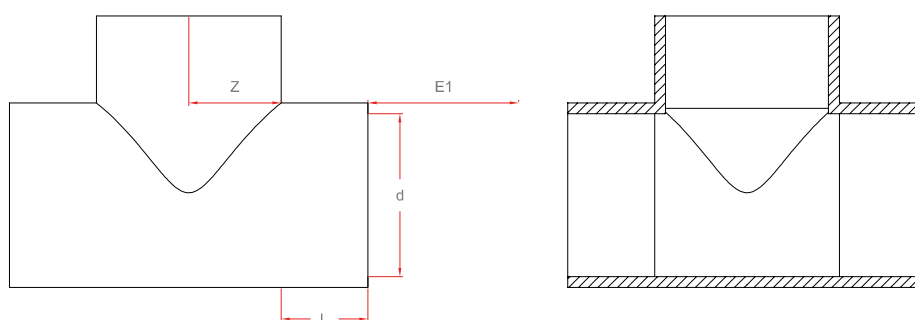
DN (mm)	KG	d (mm)	L (mm)
25	0,035	25	18
32	0,063	32	22
40	0,082	40	26
50	0,117	50	32
63	0,242	63	38
75	0,258	75	44
90	0,448	90	50
110	0,808	110	61
125	1,235	125	74
160	2,179	160	83
200	4,282	200	112

Joelho 45° // Codo 45° // Elbow 45° // Coude 45°



DN (mm)	KG	d (mm)	L (mm)
63	0,156	63	39
75	0,227	75	45
90	0,410	90	52
110	0,613	110	61
125	0,966	125	74

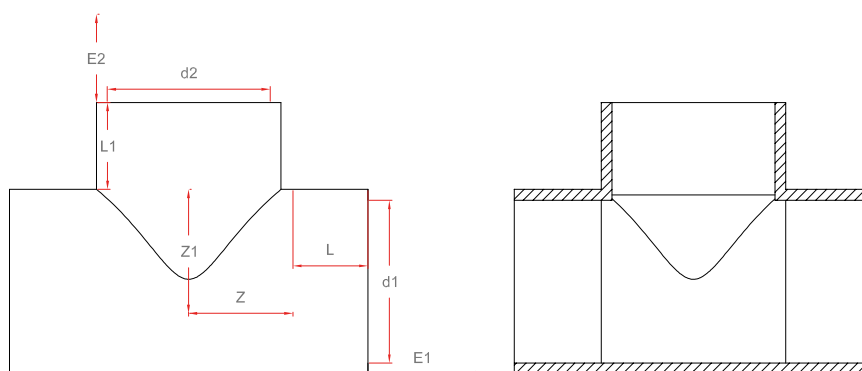
Tê a 90° // Te a 90° // Tee at 90° // Té 90°



DN (mm)	KG	d (mm)	L (mm)	Z (mm)
25	0,048	25	23	11,5
32	0,116	32	25	12,5
40	0,205	40	32	28
50	0,286	50	37	18,5
63	0,414	63	45	22,5
75	0,620	75	50	25
90	1,078	90	61	30,5

DN (mm)	KG	d (mm)	L (mm)	Z (mm)
110	2,731	110	76	38
125	3,258	125	76	38
160	4,661	160	88	44
200	5,567	200	112	56
250	10,150	250	130	65

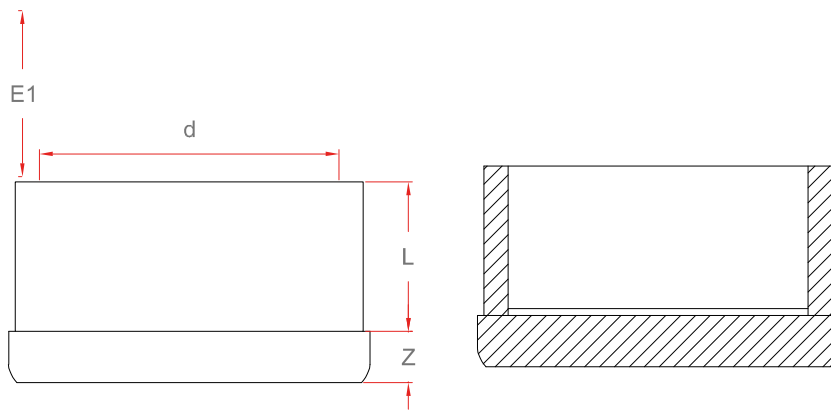
Tê reduzido a 90° // Tea reducido 90° // Reduced tee at 90° // Té réduit 90°



DN (mm)	KG	d1 (mm)	d2 (mm)	L (mm)	L1 (mm)	Z (mm)
63x32	0,375	63	32	39	21	35
63x50	0,386	63	50	39	35	35
75x32	0,557	75	32	45	21	40
75x40	0,555	75	40	45	26	40
75x50	0,563	75	50	45	34	40
75x63	0,569	75	63	45	38	39
90x32	0,758	90	32	50	20	52
90x63	0,878	90	63	51	38	45
90x75	0,932	90	75	51	44	47
110x32	1,795	110	32	62	21	56
110x50	1,504	110	50	63	33	56
110x63	1,523	110	63	61	40	56
110x75	1,552	110	75	61	44	56
110x90	1,586	110	90	61	50	56
125x63	2,421	125	63	76	40	64
125x75	2,455	125	75	77	46	66
125x90	2,475	125	90	76	52	65
125x110	2,633	125	110	77	56	667

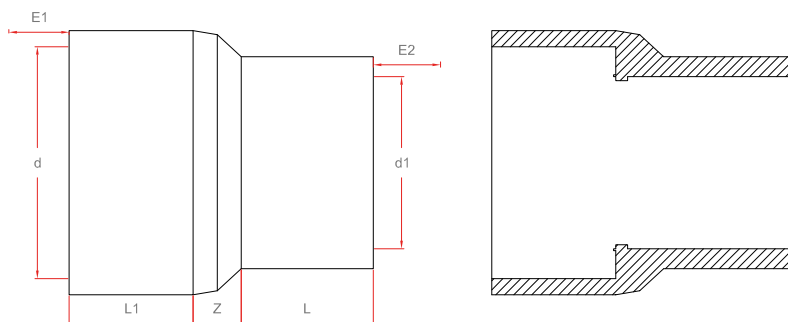
DN (mm)	KG	d1 (mm)	d2 (mm)	L (mm)	L1 (mm)	Z (mm)
160x63	4,132	160	63	86	33	82
160x75	4,226	160	75	88	46	83
160x90	4,231	160	90	87	52	83
160x110	4,256	160	110	87	63	82
160x125	4,392	160	125	87	76	82

Tampão fêmea // Tampon hembra // Female end-cap // Bouchon femelle



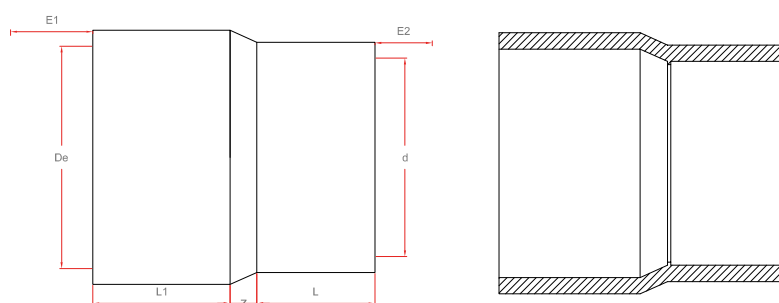
DN (mm)	KG	d (mm)	L (mm)	Z (mm)
63	0,132	63	32	15
75	0,207	75	48	15
90	0,259	90	45	16
110	0,527	110	59	17
125	0,649	125	60	20
140	0,891	140	68	23
160	1,519	160	73	29

União reduzida F/F // Union Reducida H/H // Reduction F/F // Reduccion F/F



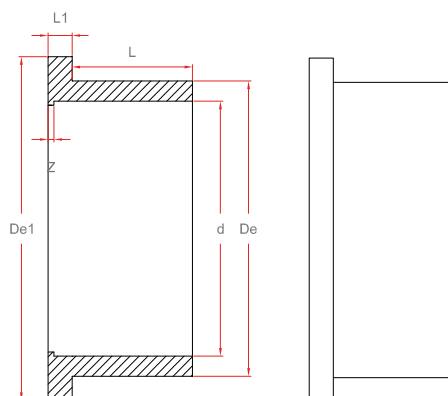
DN (mm)	KG	d (mm)	d1 (mm)	L (mm)	L1 (mm)	Z (mm)
125x90	1,215	125	90	65	77	35
125x110	1,195	125	110	73	79	80
140x125	1,422	140	125	75	77	21
160x110	1,331	160	110	65	102	16
160x125	1,186	160	125	77	88	12
160x140	1,452	160	140	88	14	12
200x125	2,635	200	125	77	109	49
200x160	2,602	200	160	88	113	32
200x160	5,870	140	110	128	170	428

União reduzida M/F // Union Reducida M/H // Reduction M/F // Reduccion M/F



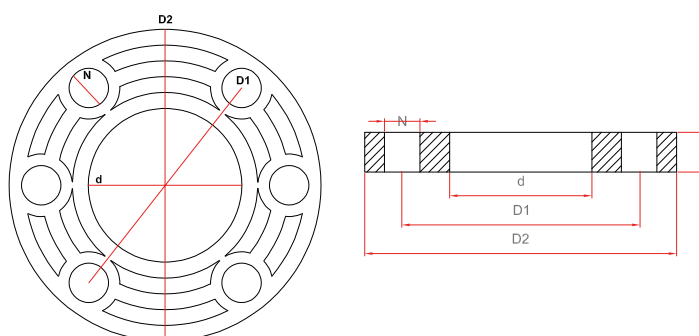
DN (mm)	KG	De (mm)	d (mm)	L (mm)	L1 (mm)	Z (mm)
125x90	1,215	125	90	65	77	35
125x110	1,195	125	110	73	79	80
140x125	1,422	140	125	75	77	21
160x110	1,331	160	110	65	102	16
160x125	1,186	160	125	77	88	12
160x140	1,452	160	140	88	14	12
200x125	2,635	200	125	77	109	49
200x160	2,602	200	160	88	113	32

Colarinho // Porta Brida // Stub end // Collet



DN (mm)	KG	De (mm)	De1 (mm)	d (mm)	L (mm)	L1 (mm)	Z (mm)
63	0,103	75	89	63	32	10	3
75	0,174	88	106	75	47	10	3
90	0,226	104	125	90	45	10	3
110	0,460	131	150	110	70	16	6
125	0,556	147	170	125	61	12	3
140	0,706	170	186	140	68	13	3
160	1,108	188	211	160	74	16	5
200	1,713	228	252	200	93	19	6
250	2,354	275	305	250	118	20	10
315	3,996	341	376	315	141	30	8

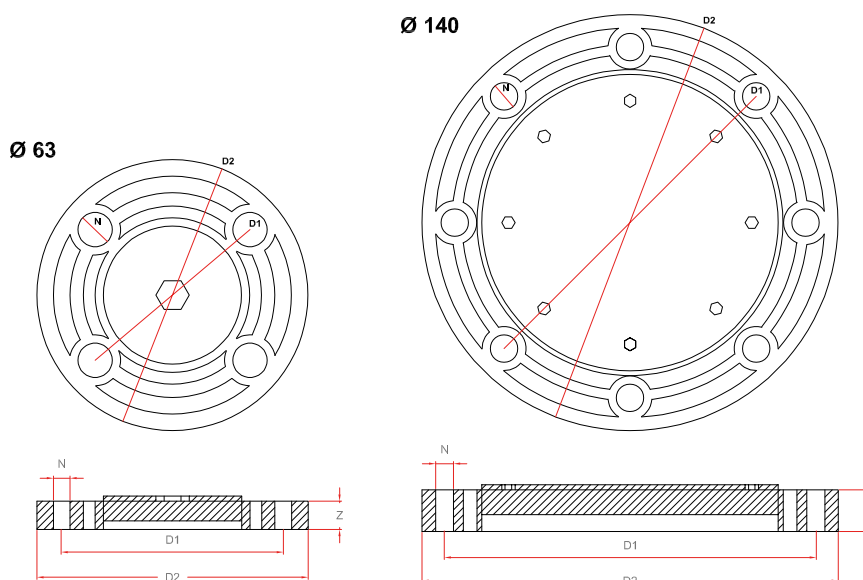
Flange Libre PVC // Brida Loca PVC // Backing Flange PVC // Bride Libre PVC



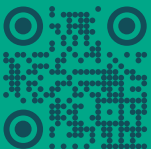
DN (mm)	KG	d (mm)	D1 (mm)	D2 (mm)	N (mm)	Z (mm)
63	0,293	78	125	163	15	18
75	0,342	91	145	183	15	21

DN (mm)	KG	d (mm)	D1 (mm)	D2 (mm)	N (mm)	Z (mm)
90	0,390	109	156	196	18	19
110	0,514	132	181	218	17	21
125	0,572	149	192	228	17	23
140	0,664	167	208	248	16	26
160	0,943	191	238	283	20	28
200	1,323	233	295	339	21	31
250	1,992	282	352	395	21	33
315	2,630	347	402	447	22	35

Flange cega PVC // Brida cega PVC // Blind flange PVC // Bride pleine PVC



DN (mm)	KG	d (mm)	D1 (mm)	D2 (mm)	N (mm)	Z (mm)
63	0,293	78	125	163	15	18
75	0,342	91	145	183	15	21
90	0,390	109	156	196	18	19
110	0,514	132	181	218	17	21
125	0,572	149	192	228	17	23
140	0,664	167	208	248	16	26
160	0,943	191	238	283	20	28
200	1,323	233	295	339	21	31
250	1,992	282	352	395	21	33
315	2,630	347	402	447	22	35



www.politejo.com
geral@politejo.com

